



MINISTERO DELL'INDUSTRIA DEL COMMERCIO E DELL'ARTIGIANATO  
D.G.P.I. - UFFICIO ITALIANO BREVETTI E MARCHI

**BREVETTO PER MODELLO INDUSTRIALE**  
*Tipo D' UTILITA'*

N. 00219639

*Il presente brevetto viene concesso per il modello oggetto della domanda sotto specificata:*

<i>num. domanda</i>	<i>anno</i>	<i>U.P.I.C.A.</i>	<i>data pres. domanda</i>	<i>classifica</i>
052999	90	TORINO	08/05/1990	G-01F

TITOLARE RICCI GIANCARLO

INDIRIZZO VIA DEI PIOPPI 12  
10025 PINO TORINESE (TORINO)

TITOLO RILEVATORE DI PRESSIONE CON GUARNIZIONE A  
CAMERA

INVENTORE RICCI GIANCARLO



Roma, 21 APRILE 1993

IL DIRIGENTE  
Fir.to (GIOVANNI CORDICI)

Consegnato dal Direttore Upica di TORINO  
o facente funzione il

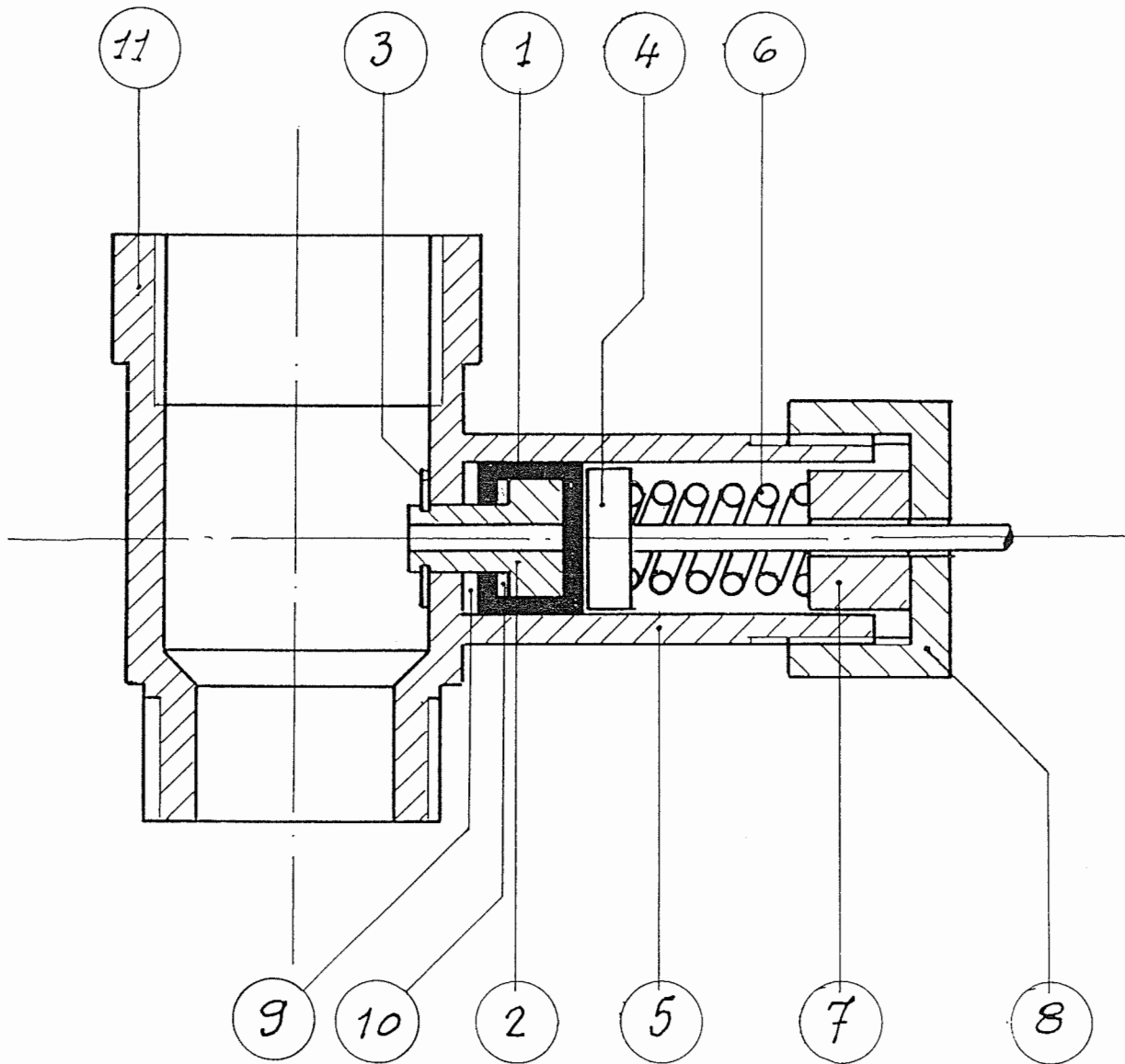
FIRMA

ING. GIANCARLO RICCI  
VIA TARO 25  
00199 ROMA  
=====  
TEL. 06/85302425

RILEVATORE DI PRESSIONE CON GUARNIZIONE A CAMERA  
=====  
(Rif. 0520.edi)

La presente applicazione si avvale del brevetto n. 01247786 denominato "Guarnizione a camera" (riguardante il particolare 1 del disegno allegato) e concerne un rilevatore della pressione di un fluido. Con riferimento al disegno allegato, tale applicazione, consta di una guarnizione a camera 1, di un perno 2 (di fissaggio della guarnizione a camera) forato per la trasmissione della pressione e del suo seeger di fermo 3, dello stantuffo 4 e del cilindro 5, della molla ad elica 6 la cui azione sullo stantuffo si oppone a quella esercitata dal fluido, dell'anello 7 di regolazione della precarica della molla, del coperchio a vite 8 e delle due rondelle di gomma 9 e 10 che possono formare o meno un corpo unico con la guarnizione a camera 1.

=====



*Joanarthy*  
RB