



**MINISTERO DELL'INDUSTRIA DEL COMMERCIO E DELL'ARTIGIANATO**  
DIREZIONE GENERALE PER LO SVILUPPO PRODUTTIVO E LA COMPETITIVITA'  
UFFICIO ITALIANO BREVETTI E MARCHI

**BREVETTO PER INVENZIONE INDUSTRIALE**

N. 296118

Il presente brevetto viene concesso per l'invenzione oggetto della domanda sotto specificata:

<i>num. domanda</i>	<i>anno</i>	<i>U.P.I.C.A.</i>	<i>data pres. domanda</i>	<i>classifica</i>
000560	97	ROMA	19 09 1997	F16B

TITOLARE RICCI GIANCARLO  
A ROMA

INDIRIZZO VIA TARO, 25  
00100 ROMA

TITOLO GUARNIZIONE A MANICOTTO

INVENTORE RICCI GIANCARLO



Roma, 9 GIUGNO 1999

IL DIRETTORE DELLA DIV. XIX  
F.to GIOVANNA MORELLI

PER COPIA CONFORME DELL'ORIGINALE

Consegnato il **29 LUG. 1999**  
Il Direttore UPICA

ING. GIANCARLO RICCI  
VIA TARO 25  
00199 ROMA  
TEL.06/85302425

GUARNIZIONE (GIUNTO) A MANICOTTO

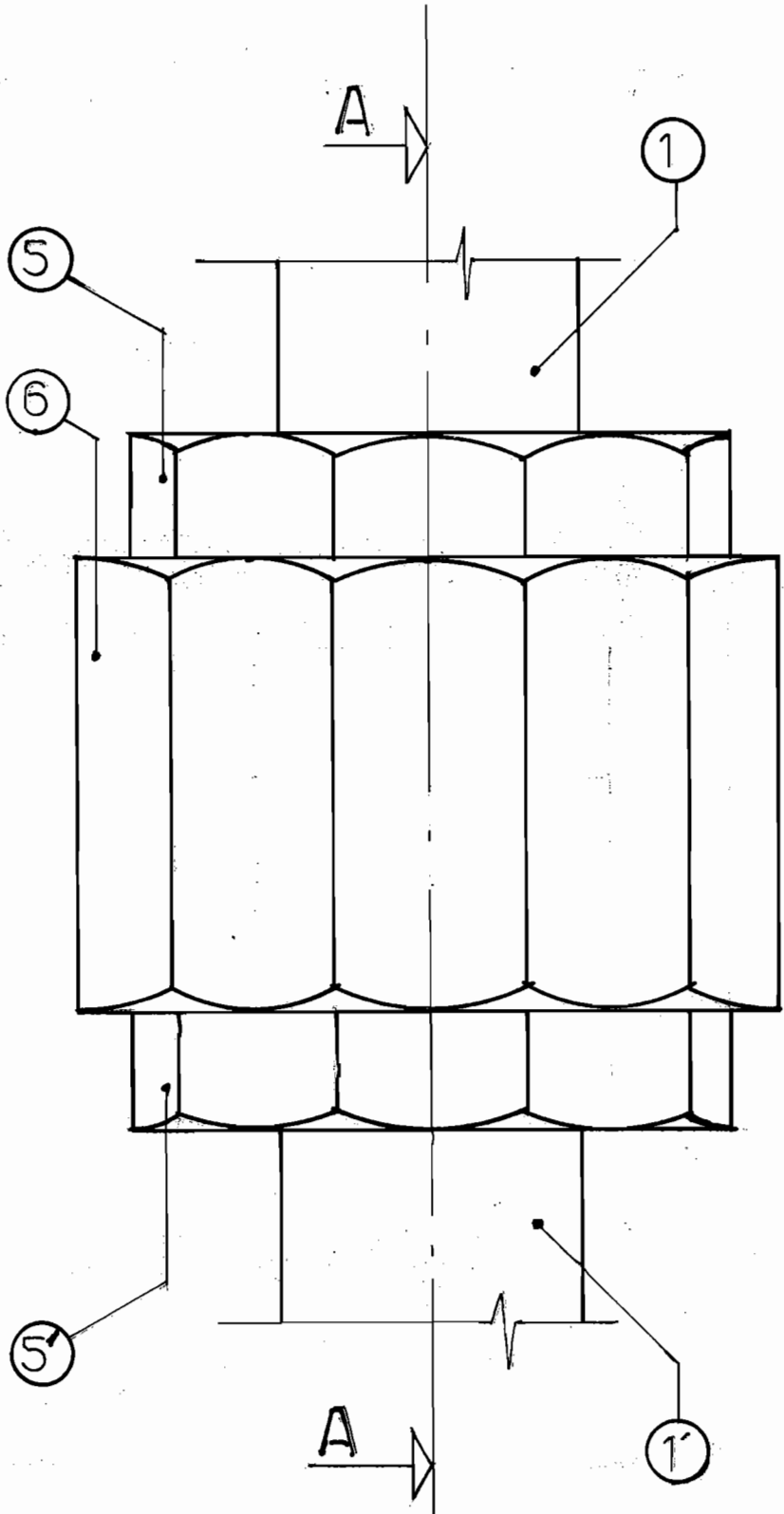
=====

La presente invenzione ha per oggetto un giunto per il collegamento ermetico di due componenti di un impianto a fluido, tra di loro; tale ermeticita' e' ottenuta attraverso la compressione radiale della guarnizione, intendendosi per direzione radiale quella perpendicolare alla direzione del fluido.

I giunti a tenuta ermetica attualmente in commercio sono tutti del tipo a sollecitazione assiale, intendendosi con questa dicitura il fatto che in essi la tenuta avviene per effetto della dilatazione radiale conseguente alla compressione assiale dell'organo al quale la tenuta e' affidata.

La presente invenzione elimina l'importanza della dilatazione susseguente alla deformazione primaria assiale dell'elemento di tenuta realizzando l'ermeticita' per mezzo della deformazione primaria radiale dell'elemento di tenuta.

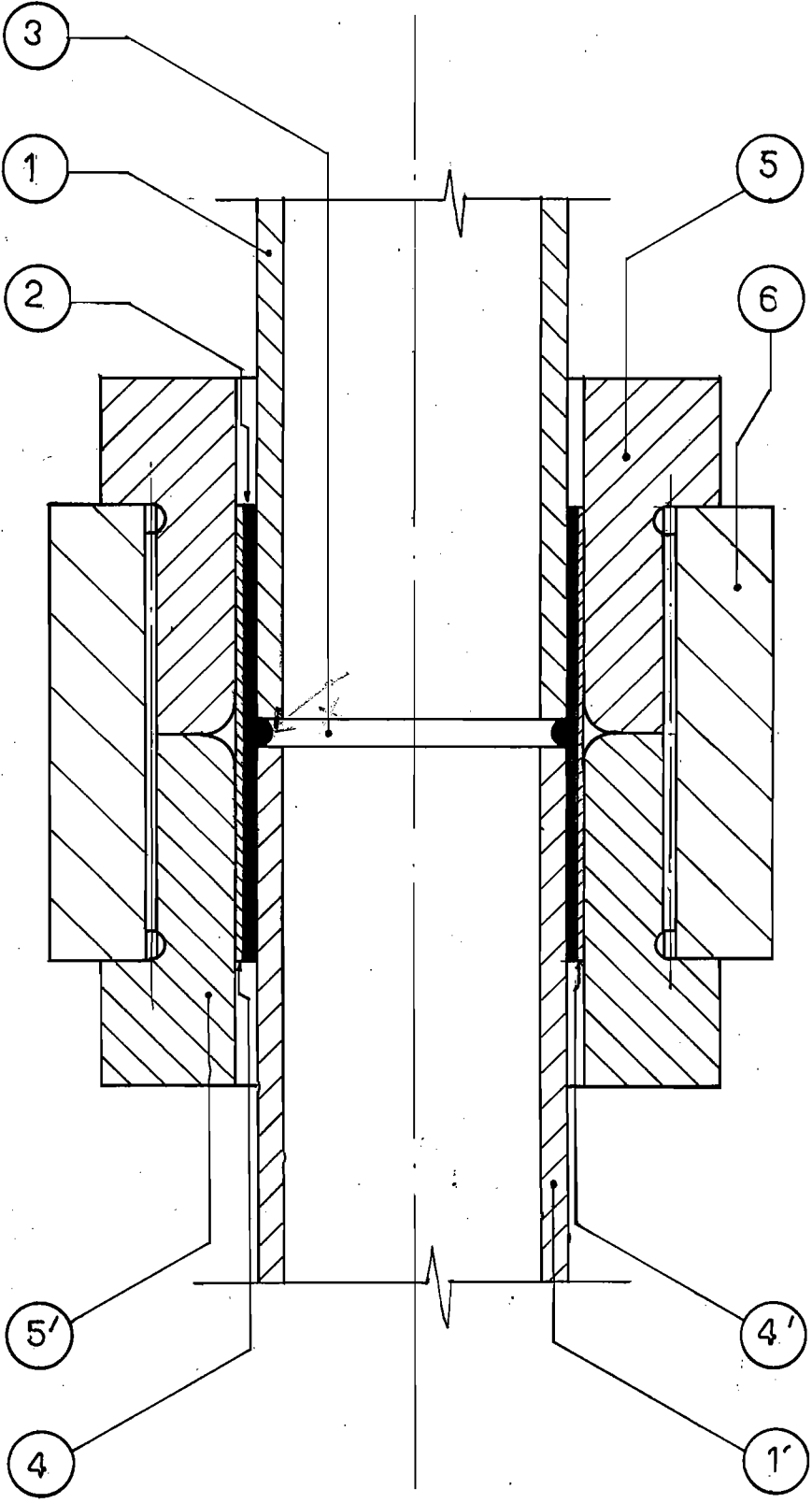
Nei disegni allegati ed in particolare nella sezione A-A (dis. n.2) indicata nel disegno n. 1, viene mostrato un esempio di collegamento tra due tubi 1 ed 1', supposti di eguale diametro, sui quali tubi viene calzato il manicotto di tenuta (2), dotato o meno dell'escrescenza di centraggio (3), sul quale manicotto possono, a seconda che il materiale del manicotto lo richieda o meno, venir posti due semi-gusci (4 e 4') in materiale antifrizione i quali facilitano l'avvitamento delle ghiera di compressione (5 e 5') nel manicotto di collegamento (6) e realizzano la compressione del manicotto di tenuta (2) sui tubi (1) ed (1').



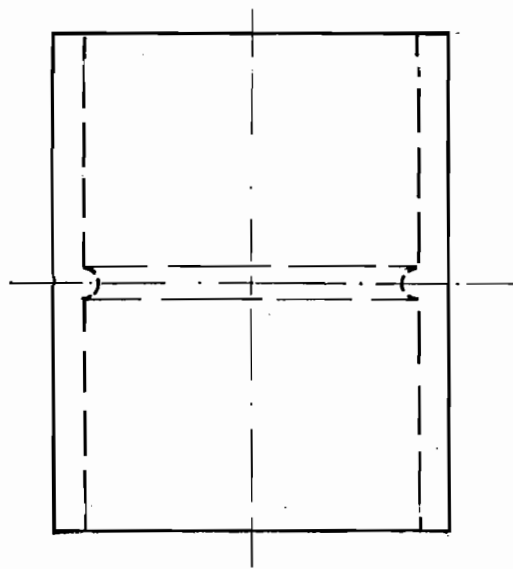
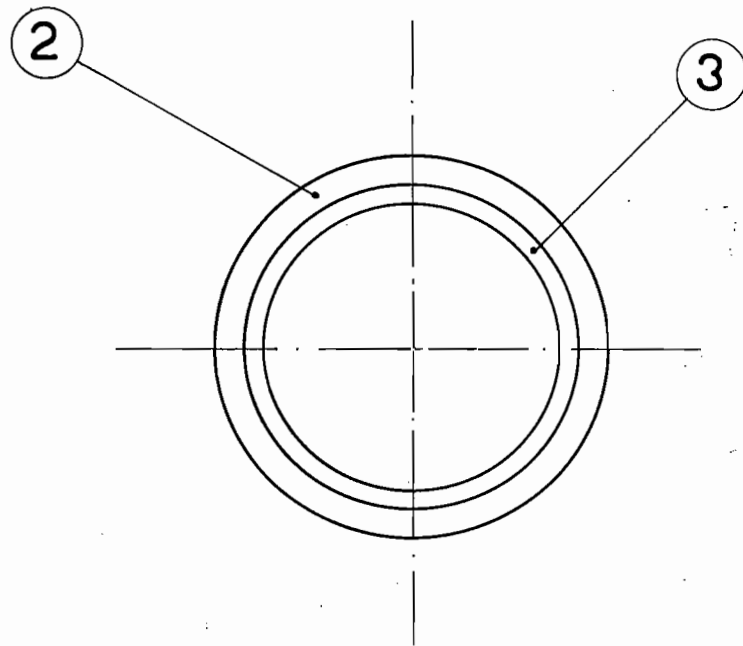
GUARNIZIONE A MANICOTTO

**C**ANCARLO RICCI DIS. N. 1

SEZ. A-A



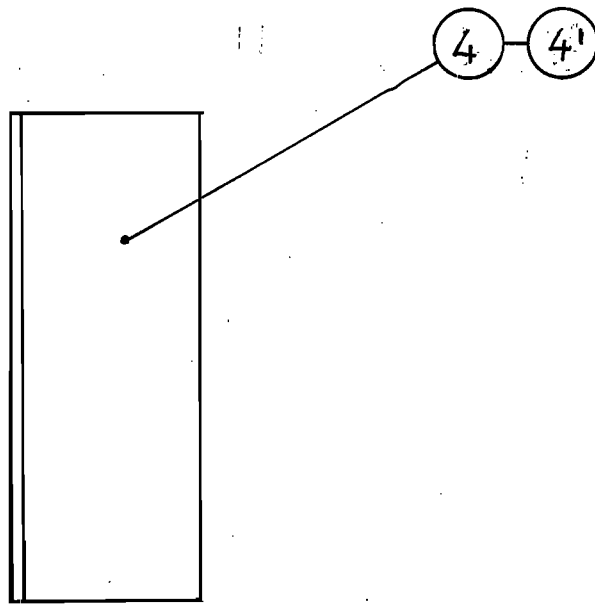
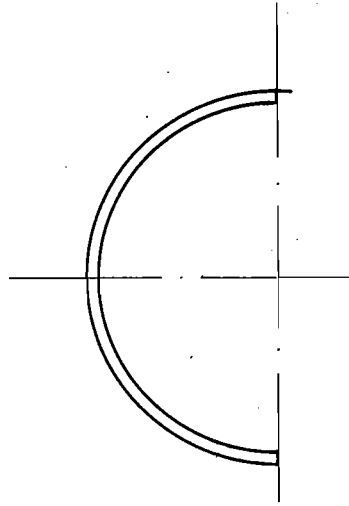
GUARNIZIONE A MANICOTTO  
BIANCARLO RICCI DIS. N° 2



GUARNIZIONE A MANICOTTO

BIANCARLO RICCI DIS. N° 3

---



GUARNIZIONE A MANICOTTO  
BIANCARLO RICCI DIS. N° 4

---