

allegati!



UNIVERSITA' DEGLI STUDI DI ROMA « LA SAPIENZA »
DIPARTIMENTO DI INGEGNERIA STRUTTURALE E GEOTECNICA
LABORATORIO PROVE MATERIALI E STRUTTURE
SEDE DI INGEGNERIA
00184 ROMA - VIA EUDOSSIANA, 18 - TEL. 461367

Roma, 02 DICEMBRE 1997

CERTIFICATO DI PROVA

Pratica N. 490 Versamento del 28/11/1997 Prova N. 245/LP-97
richiesta N. ----- del 24/11/1997
Richiedente Ing. GIANCARLO RICCI - ROMA Via Taro n.25
Per conto -----

PROVA DI ESTRAZIONE SU TASSELLO

Su precise istruzioni del Committente, è stata eseguita prova di estrazione su un tassello pervenuto a questo Laboratorio già montato in un elemento d'acciaio forato. La forza è stata applicata mediante l'impiego di macchina a trazione collegando da una parte l'occhiello del tassello ad una testa di presa mediante una staffa di collegamento e bloccando dall'altra, direttamente all'altra testa, l'elemento d'acciaio che accoglieva il tassello stesso.

In allegato 1 è riportato il sistema tassello - elemento d'acciaio sottoposto a prova. negli allegati 2,3,4,5,6 sono riportati i particolari costruttivi del tassello. Gli elaborati d'allegato sono stati forniti dal Committente e inseriti, come desiderato, senza apportare variazione alcuna, dopo aver controllato che le indicazioni tecniche e le quote in essi riportate descrivessero compiutamente ed esattamente il prototipo sottoposto a prova.

La prova è stata eseguita il 25 novembre 1997.

La forza ultima sopportata dal tassello è stata di 4.80 KN

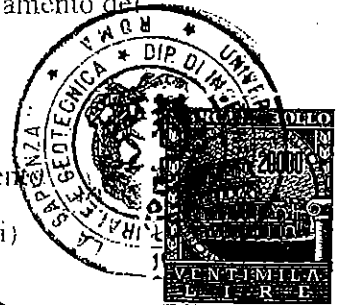
La rottura dell'accoppiamento tassello - elemento d'acciaio si è avuta per sfilamento del tassello.

Lo Sperimentatore
(Roberto Pomili)

Roberto Pomili

Il Direttore del Dipartimento
(Prof. Ing. Carlo Gavarini)

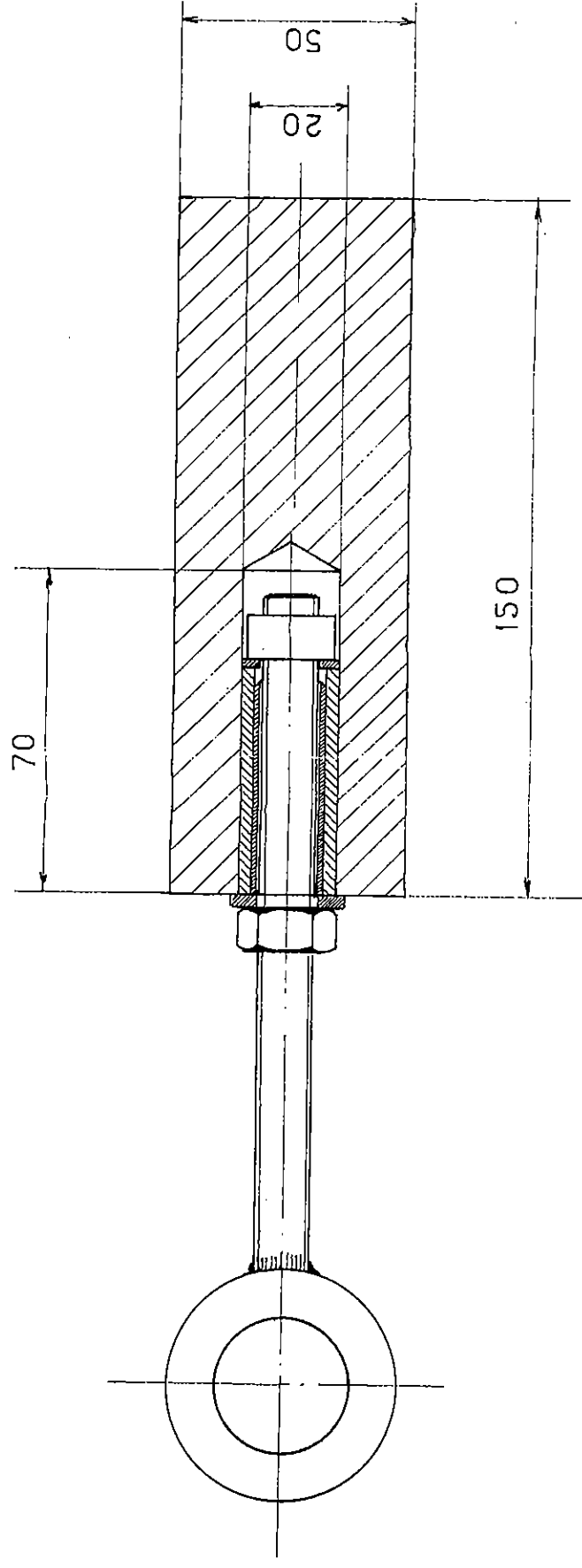
Carlo Gavarini





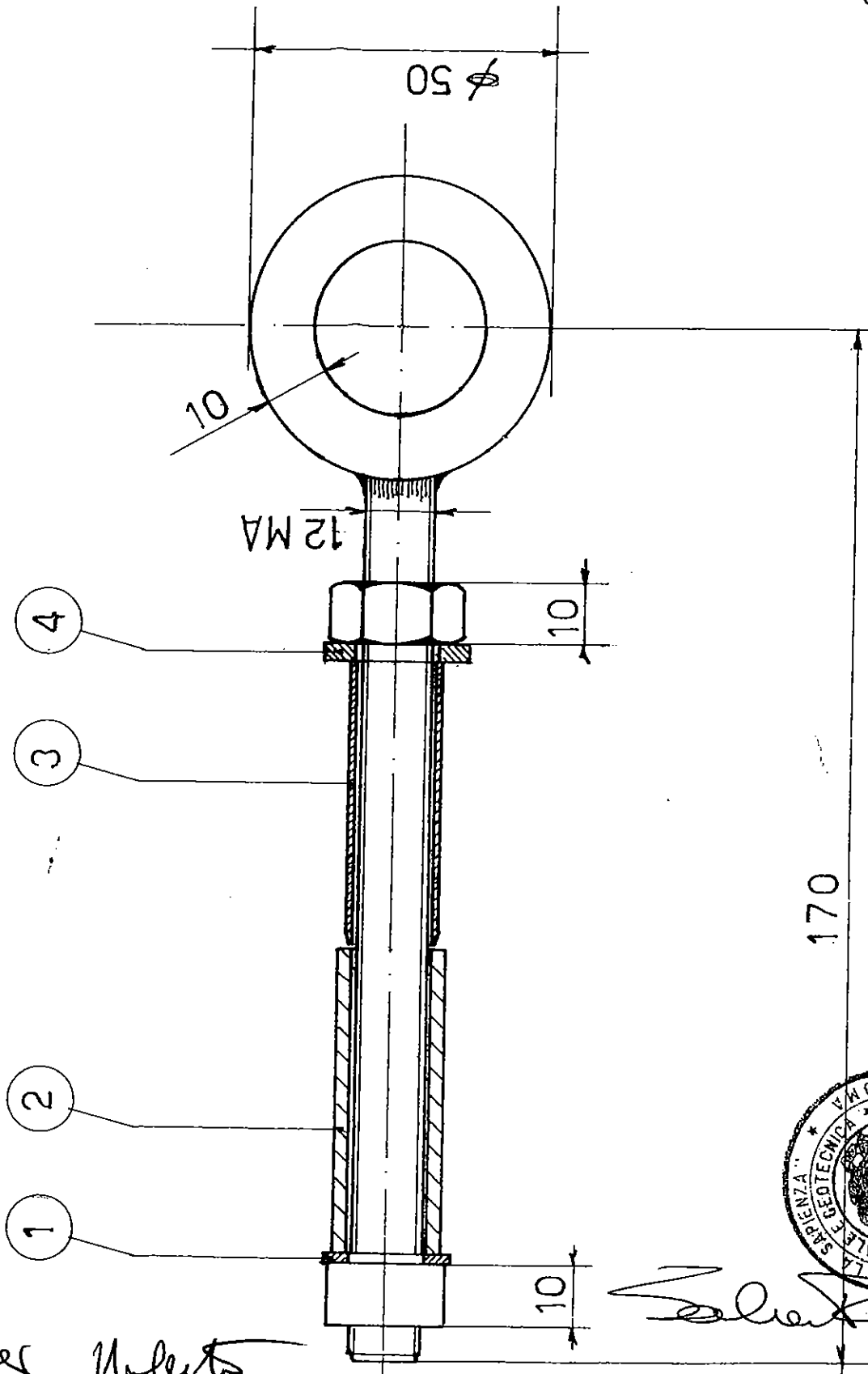
DIPARTIMENTO DI INGEGNERIA STRUTTURALE
E GEOTECNICA - SEDE DI INGEGNERIA

ALLEGATO N. 1
PROVA N. 245/LP-97

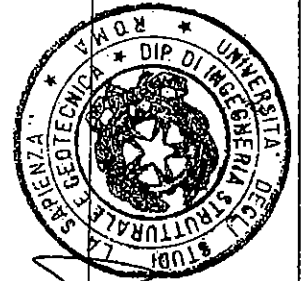


Roma, 20. XI. 1997
Ing. GIANCARLO RICCI
Tel.: 85302425

Handwritten signature: Giancarlo Ricci

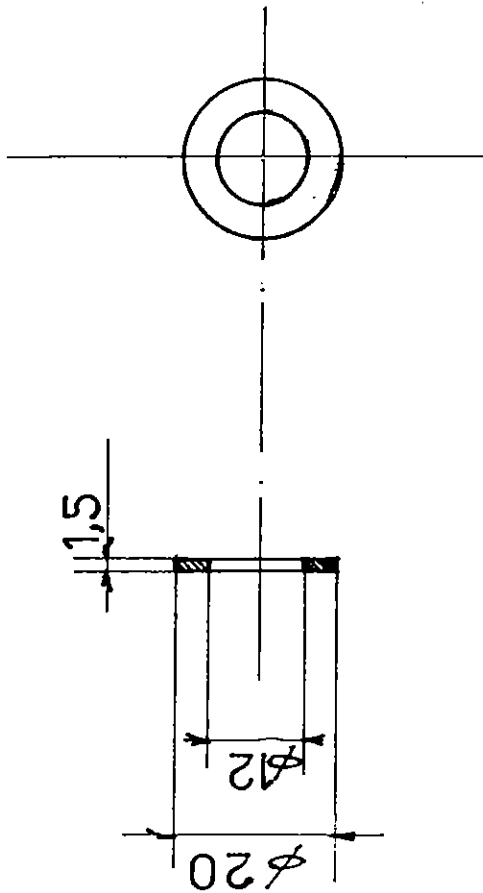


Scala 1:1
Ing. GIANCARLO RICCI Tel.: 06/85302425
Roma, 20. XI. 1997



Per il Voluto

[Signature]



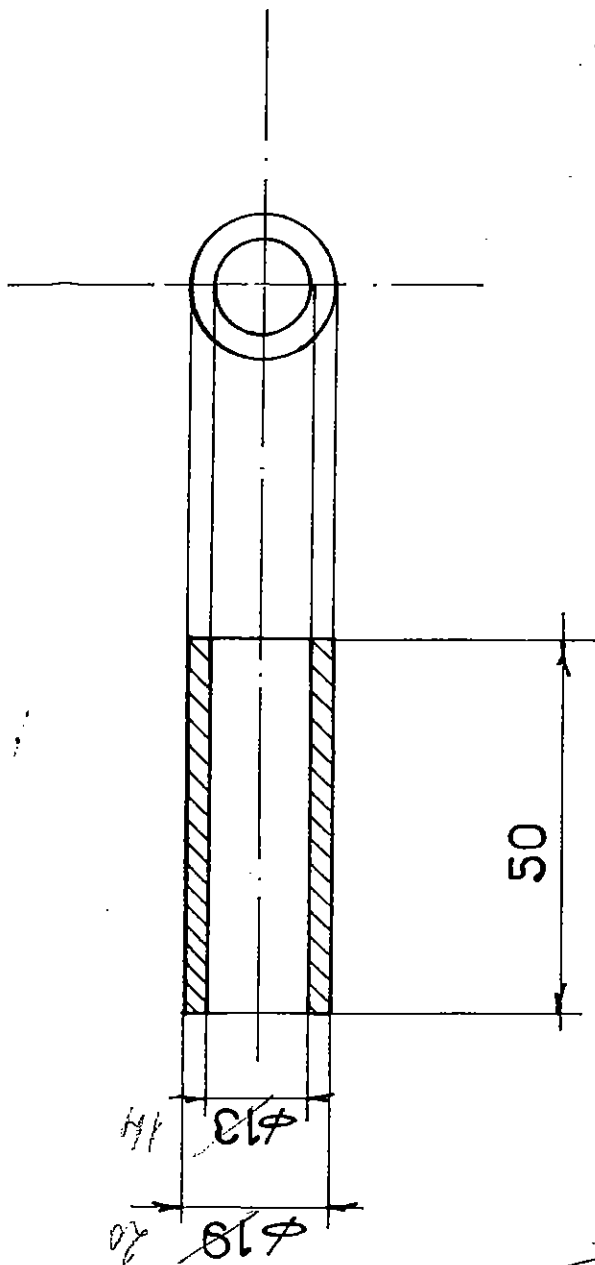
Particolare d: Scala 1:1
Mat.:

Roma 20. XI. 1997 Ing. GIANCARLO RICCI Tel. 06/85302425



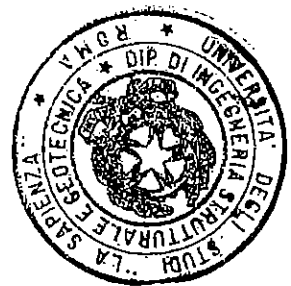
Pers. Roberto

Salvatore



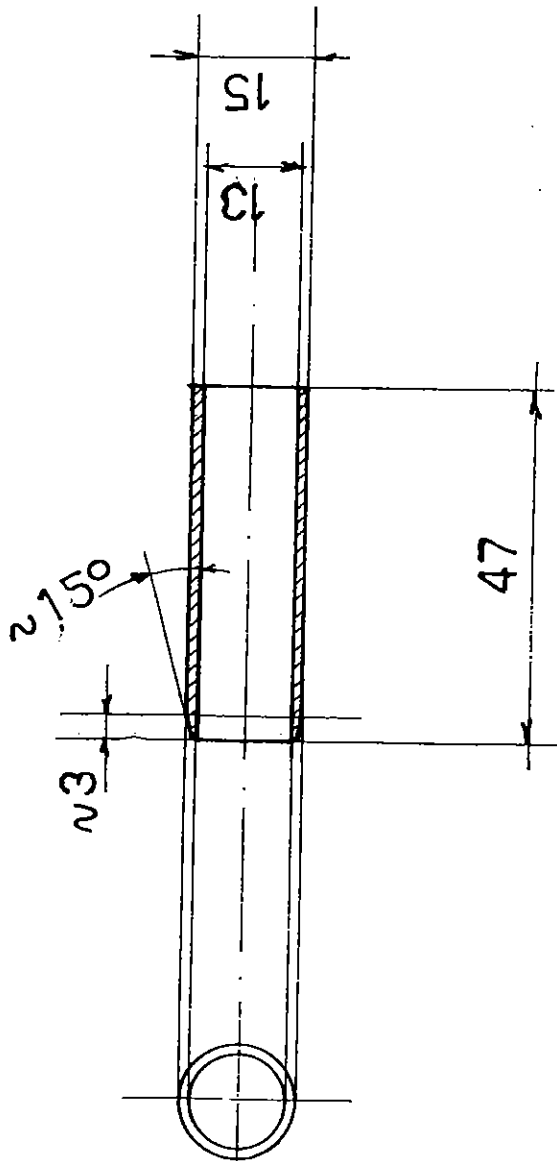
Particolare 2 : Scala 1:1
Mat. : PVC

Roma 20. XI. 1997 Ing. GIANCARLO RICCI Tel. 06/85302425



Paul Roberto

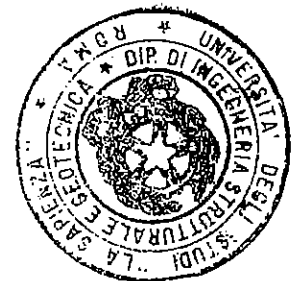
[Handwritten signature]



Particolare n° 3: Scala 1:1

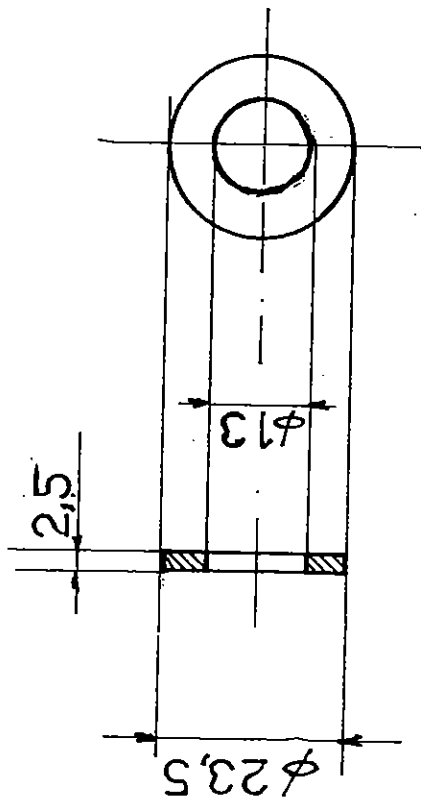
Mat.: Ottone

Roma, 20-XI-1997 ING. GIANCARLO RICCI Tel. 06/85302425

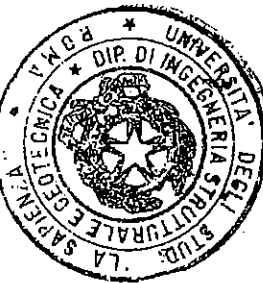


Prof. Volentè

Salvo



Prof. Umberto



Salvo

Particolare 4 : Scala 1:1
Mat.:

Roma 20. XI. 1997 Ing. GIANCARLO RIGGI Tel. 06/85302425